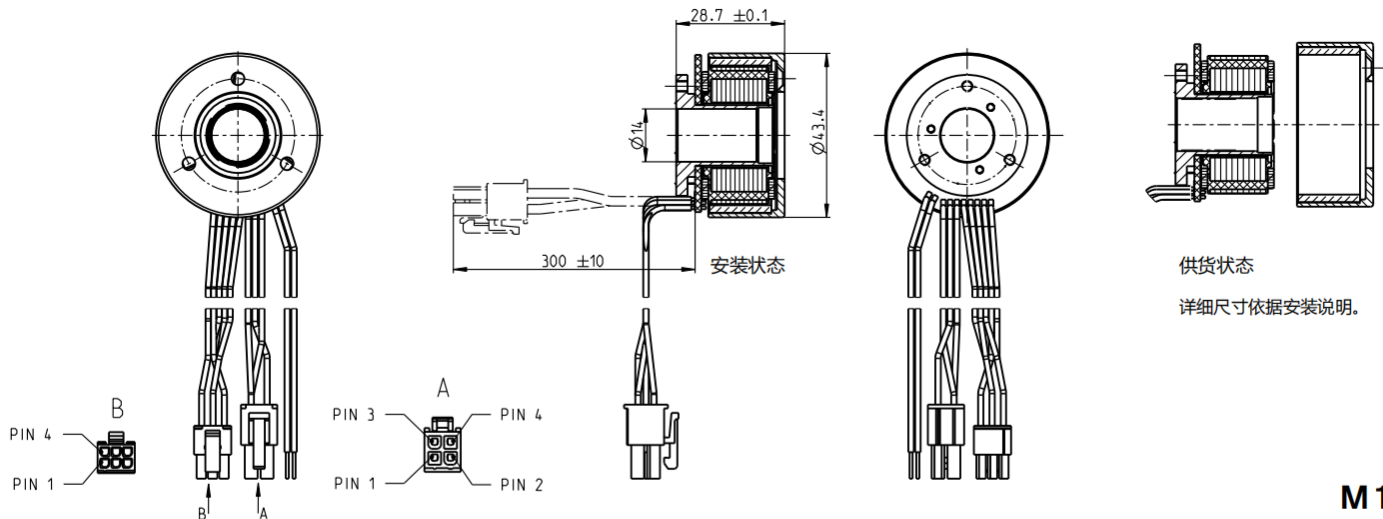


# EC frameless 45 无框 $\varnothing 43.4$ mm, 无刷, 70 W



EC frameless

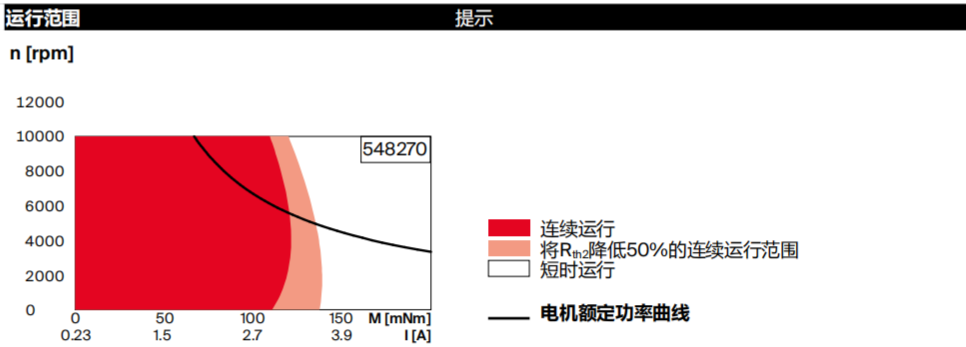
M 1:2

- 库存零件系列
- 标准系列
- 特殊系列 (按客户要求)

产品编号	548270	574035	574036	574037
配霍尔传感器	548270	574035	574036	574037

电机参数					
<b>额定电压下的数据</b>					
1 额定电压	V	24	30	36	48
2 空载转速	rpm	6110	6230	6330	3440
3 空载电流	mA	234	194	166	48.1
4 额定转速	rpm	4860	4990	5080	2540
5 额定转矩 (最大连续转矩)	mNm	128	112	108	134
6 额定电流 (最大持续电流)	A	3.21	2.36	1.93	0.936
7 堵转力矩	mNm	1460	1170	1100	915
8 堵转电流	A	39.5	25.8	20.7	6.97
9 最大效率	%	85.4	83.7	83.2	84.3
<b>电机常数</b>					
10 相间电阻	$\Omega$	0.608	1.16	1.74	6.89
11 相间电感	mH	0.463	0.691	0.966	5.85
12 转矩常数	mNm/A	36.9	45.1	53.3	131
13 转速常数	rpm/V	259	212	179	72.7
14 转速/转矩梯度	rpm/mNm	4.26	5.44	5.85	3.82
15 机械时间常数	ms	10.7	13.7	14.7	9.6
16 转子惯量	gcm <sup>2</sup>	240	240	240	240

- |             |              |
|-------------|--------------|
| <b>特性参数</b> |              |
| <b>热参数</b>  |              |
| 17 机壳-环境热阻  | 3.56 K/W     |
| 18 绕组-机壳热阻  | 4.1 K/W      |
| 19 绕组热时间常数  | 29.6 s       |
| 20 电机热时间常数  | 178 s        |
| 21 环境温度     | -40...+100°C |
| 22 最大绕组温度   | +125°C       |
| <b>机械参数</b> |              |
| 23 最大转速     | 10000 rpm    |
| <b>其它参数</b> |              |
| 29 电机磁极对数   | 8            |
| 30 相数       | 3            |
| 31 电机质量     | 143 g        |
| 转子重量        | 51 g         |
| 定子重量        | 92 g         |



所列参数均为标称值。

<b>电机连接 (导线AWG 24)</b>		
红色	电机绕组 1	针脚 1
黑色	电机绕组 2	针脚 2
白色	电机绕组 3	针脚 3
	N.C.	针脚 4

<b>连接器</b>		
Molex	零件号	
	39-01-2040	
<b>传感器连接 (导线AWG 24)</b>		
黄色	霍尔传感器 1*	针脚 1
棕色	霍尔传感器 2*	针脚 2
灰色	霍尔传感器 3*	针脚 3
蓝色	接地	针脚 4
绿色	V <sub>Hall</sub> 4.5...24 VDC	针脚 5
	N.C.	针脚 6

**连接器** 零件号  
Molex 43025-0600  
霍尔传感器电路图, 见页码 59  
\*内部上拉电阻 (7...13 k $\Omega$ ), 接针脚5

**端子定义 (NTC型) (导线AWG 24)**  
粉色 NTC  
蓝色 NTC

电阻 (25°C): 5 k $\Omega$   $\pm$ 1%, beta (25-85°C): 3490 K

maxon 模块化系统 详情请见目录页码46

<b>推荐的驱动装置:</b>	
<b>提示</b>	页码46
ESCON 36/3 EC	<a href="#">501</a>
ESCON Mod. 50/4 EC-S	<a href="#">501</a>
ESCON Module 50/5	<a href="#">501</a>
ESCON 50/5	<a href="#">503</a>
DEC Module 50/5	<a href="#">505</a>
EPOS4 Micro 24/5	<a href="#">509</a>
EPOS4 Mod./Comp. 50/5	<a href="#">510</a>
EPOS4 Comp. 24/5 3-axes	<a href="#">511</a>
EPOS4 50/5	<a href="#">515</a>
EPOS4 Disk 60/12	<a href="#">517</a>
EPOS2 P 24/5	<a href="#">520</a>